

تاثیر توسعه داد و ستدهای الکترونیک بر وفاداری الکترونیک مشتریان و قصد خرید مجدد

مجید محمدشفیعی^{۱*}، نگین احقر بازرگان^۲

^۱ استادیار گروه مدیریت، دانشکده علوم اداری و اقتصاد، دانشگاه اصفهان، اصفهان، ایران

^۲ کارشناسی ارشد مدیریت بازرگانی، دانشکده علوم اداری و اقتصاد، دانشگاه اصفهان، اصفهان، ایران

تاریخ دریافت: ۱۳۹۵/۰۵/۳۰

تاریخ پذیرش: ۱۳۹۶/۰۵/۰۲

چکیده

در عصر جدید که خرید و فروش کالا و خدمات از طریق اینترنت رونق فراوان یافته است، عوامل متفاوتی می‌تواند بر تصمیم‌گیری مشتریان در انتخاب شیوه خرید موثر باشد. پس از خرید مشتری از یک فروشگاه، آن فروشگاه باید در راستای وفادار کردن مشتری اقداماتی انجام دهد به گونه‌ای که موجب قصد خرید مجدد او از فروشگاه شود. هدف پژوهش حاضر بررسی تاثیر کیفیت خدمات الکترونیک و بهبود الکترونیک بر وفادار کردن مشتریان فروشگاه‌های الکترونیک و قصد خرید مجدد آن‌ها از همان فروشگاه الکترونیک است. جامعه آماری پژوهش، مشتریان چند فروشگاه اینترنتی منتخب هستند که نمونه‌ای تصادفی از میان آن‌ها انتخاب شده است. نتایج به دست آمده حاکی از آن است که امنیت اطلاعات و کارایی وبسایت بر کیفیت خدمات الکترونیک تأثیرگذار است. همچنین مسئولیت‌پذیری، جبران خسارت و ارتباطات بر بهبود الکترونیک تأثیرگذار است. کیفیت خدمات الکترونیک و بهبود الکترونیک نیز به نوبه خود بر وفاداری مشتریان در خرید آنلاین و قصد خرید مجدد الکترونیک آن‌ها تاثیر گذارند و وفاداری نیز بر قصد خرید مجدد آنلاین تأثیر معناداری دارد. کلمات کلیدی: بهبود الکترونیک^۱، خرید الکترونیک^۲، قصد خرید مجدد آنلاین^۳، کیفیت خدمات الکترونیک^۴، وفاداری الکترونیک^۵

*- نویسنده مسئول: Email: m.shafiee@ase.ui.ac.ir

- 1- E-Recovery
- 2- E-Shopping
- 3- Online Repurchase Intention
- 4- E-Service Quality
- 5- E-Loyalty

مقدمه

افراد از جوامع مجازی معمولاً برای تبادل اطلاعات، گفت‌وگو، سرگرمی و ... استفاده می‌کنند. مدتی است که از این جوامع برای خرید و فروش کالا و خدمات نیز استفاده می‌شود. جامعه‌های مجازی این امکان را برای افراد فراهم می‌کند که تعاملاتی انجام دهند که نیاز به فضای مشابه ندارند. معمولاً اعضای جوامع مجازی با یکدیگر غریبه هستند؛ زیرا ارتباطات و تعاملات بین اعضا از طریق ارتباط مبتنی بر فناوری اینترنت انجام می‌گیرد (یین و لیو^۱، ۲۰۱۲؛ شان و همکاران^۲، ۲۰۱۲؛ هافمن و نوک^۳، ۱۹۹۶). به این سبک از خرید و فروش کالا و خدمات که از طریق اینترنت و با استفاده از انتقال داده‌های الکترونیک انجام می‌گیرد، خرید الکترونیک گفته می‌شود (گرنند و پیرسون^۴، ۲۰۰۴). خرید اینترنتی جایگزینی برای خرید فیزیکی مصرف‌کنندگان است، چرا که راحت‌تر از خرید فیزیکی است و اضطراب، شلوغی، ترافیک، محدودیت زمان و نگرانی برای فضای پارکینگ که هنگام خرید فیزیکی مشتریان با آن مواجه هستند را کاهش می‌دهد (الحسینی المدرسی و محمدی، ۱۳۹۵). تجارت الکترونیک به دلیل امتیازات بی‌شماری که در اختیار کاربران قرار می‌دهد، خیلی زود به بستری برای انجام تجارت در میان همه اقشار تبدیل شده‌است. البته اعتماد سازی در این زمینه نقش بسیار مهمی دارد.

عوامل متعددی می‌تواند باعث خرید مشتریان از یک فروشگاه، چه حقیقی و چه مجازی، شو. پس از آن که یک وب‌سایت، مشتریانی را جذب کرد، نکته‌ی بسیار مهم آن است که بتوانند این مشتریان را حفظ کند. مشتریان وفادار به یک کسب و کار، موجب سودآوری طولانی مدت می‌شوند و نیاز به هزینه‌های اضافی برای جذب مشتریان جدید را کاهش می‌دهد. برای آن که مشتریان به یک وب‌سایت بازگردند، آن وب‌سایت باید اقداماتی در راستای راضی نگه‌داشتن مشتریان خود انجام دهد؛ این امر با آرایه‌ی کیفیت بالای خدمات و همین‌طور جبران خسارت‌های ناشی از ایرادهای کالا یا خدمات آرایه شده، محقق می‌گردد. مطالعات نشان می‌دهد، کیفیت خدمات باعث رضایت‌مندی افراد (فاسناچ و کوز^۵، ۲۰۰۷) و رضایت‌مندی، به نوبه خود باعث

1-Yin & Liu

2- Shan

3-Hoffman & Novak

4-Grandon & Pearson

5- Fassnacht & Köse

وفاداری (ایلخانی و همکاران، ۲۰۱۴؛ لین و سان^۱، ۲۰۰۹)، ماندگاری و خرید مجدد آن‌ها می‌شود.

در این پژوهش، ابتدا به اهمیت نقش کیفیت خدمات و بهبود کیفیت خدمات در جذب و حفظ مشتری در فضای مجازی پرداخته می‌شود و سپس تأثیر آن بر خرید آنلاین مشتریان مورد بررسی قرار می‌گیرد. بهبود کیفیت خدمات موجب رضایت مشتریان از یک فروشگاه اینترنتی می‌شود و باعث می‌شود در خریدهای آینده به همان فروشگاه مراجعه کنند و به آن فروشگاه وفادار شوند که خود نقش بسزایی در توسعه داد و ستدهای الکترونیک می‌شود.

مبانی نظری و پیشینه‌ی پژوهش

کیفیت خدمات الکترونیک

خدمات الکترونیک که بر پایه‌ی انتقال اطلاعات به صورت آنلاین بین مشتری و ارائه دهندگان خدمات است، با خدمات سنتی تفاوت دارند. کیفیت خدمات اینترنتی نه تنها مزایایی را به همراه دارند بلکه می‌توانند کارایی و سودآوری را نیز افزایش دهند (برسولز و همکاران^۲، ۲۰۱۴؛ دورموس و همکاران، ۲۰۱۳). امروزه خدمات آنلاین برای جذب و حفظ مشتریان برای شرکت‌ها بحرانی‌تر شده‌است. آنچه باعث می‌شود مشتریان مجدداً به وبسایت شرکت‌ها بازگردند، احساس وفاداری است که با سطح بالای خدمات ارائه شده توسط شرکت‌ها ایجاد می‌شود. شرکت‌هایی می‌توانند با ارائه‌ی خدمات الکترونیک خوب به مشتریان به مزیت رقابتی دست یابند (اولیوریا و همکاران^۳، ۲۰۰۲). کیفیت خدمات تأثیر بسیاری بر رضایت مشتریان دارد (احمد و الهوایی^۴، ۲۰۱۴). بهبود کیفیت این خدمات برای راضی کردن و حفظ مشتریان به چالشی مهم برای شرکت‌ها تبدیل شده‌است (لی و سومی^۵، ۲۰۰۹).

کیفیت خدمات الکترونیک، خود تحت تأثیر دو عامل امنیت اطلاعات و کارایی وبسایت است. مشتریان یک وبسایت ارائه‌دهنده‌ی خدمات تجارت الکترونیک انتظار دارند اطلاعات آن‌ها حفظ شود و وبسایت کارایی لازم را داشته باشد. آن‌ها این موارد را

1- Lin & Sun

2-Bressolles

3-Oliveria

4-Ahmad & Al-Hawari

5-Li & Suomi

کیفیت خدمات ارائه شده تلقی می‌کنند (پاراسورامان، ۲۰۰۵). مشتریان برای حفظ امنیت و اختفای اطلاعات خود و کارایی مناسب وبسایت انتظاراتی از وبسایت دارند.

بهبود الکترونیک

بهبود الکترونیک خدماتی است که سازمان در صورت وجود مشکل یا نقصی در خدمات ارائه شده، به مشتریان ارائه می‌دهد (گرونروس^۱، ۱۹۹۶). سازمان به منظور ناراضی نشدن مشتریان، حفظ رضایت آن‌ها و در نهایت حفظ مشتریان، این خدمت را ارائه می‌کند (میلر و همکاران^۲، ۲۰۰۰). شرکت‌ها باید سعی کنند در صورتی که مشتری از خدماتی که دریافت کرده ناراضی است، به نحوی نقصان موجود را جبران کنند و رضایت مشتری را جلب کنند. از آنجایی که بهبود خدمات بی‌تأثیر و ضعیف، مشتری را برای بار دوم مایوس می‌کند، مدیریت سازمان باید این بهبود خدمات را پشتیبانی کند. بهبود خدمات ضعیف و ناقص برای بار دوم مشتری را ناراضی کرده و باعث می‌شود که مشتری در ارتباطات خود تبلیغات شفاهی منفی انجام دهد و عیوب سازمان را برای رقبا آشکار کند (لوییس و مک کن^۳، ۲۰۰۴) و یا در امتیازدهی بلافاصله پس از تجربه ناموفق، امتیازی بسیار پایین‌تر از آن‌چه که هست به سازمان می‌دهند (ماکسهم^۴، ۲۰۰۱). با وجود تلاش‌های بسیار سازمان‌ها برای ایجاد ارتباط بلند مدت با مشتریان، کاستی در خدمات و به دنبال آن تلاش برای بهبود آن می‌تواند تأثیر عمیقی بر رضایت مشتریان و کیفیت ارتباط آن‌ها با سازمان داشته باشد. بنابراین کیفیت خدمات تأثیر شگرفی بر وفاداری مشتریان به سازمان خواهد داشت (زهیر و همکاران، ۲۰۱۴؛ دورموس و همکاران، ۲۰۱۳). بهبود الکترونیک تحت تأثیر سه عامل مسئولیت‌پذیری، جبران خسارت و ارتباطات است. مشتریان برای جبران خسارت ناشی از خدمات ناقص، از شرکت انتظار دارند در هر یک از این سه زمینه خدماتی ارائه دهد.

1-Grönroos

2-Miller

3-Lewis & McCann

4-Maxham

وفاداری الکترونیک

با گسترش تجارت الکترونیک، یکی از چالش‌هایی که فروشگاه‌های الکترونیک با آن مواجه هستند، وفاداری مشتریان به فروشگاه الکترونیک است که به آن وفاداری الکترونیک گفته می‌شود. وفاداری الکترونیک نگرش مطلوب مشتری در تجارت الکترونیک است که باعث خرید مجدد می‌گردد (صفا و اسماعیلی، ۲۰۱۳). ظهور و پیشرفت تجارت الکترونیک مشتری با سازمان^۱ اهمیت ایجاد زمینه‌ی وفاداری مشتری در یک وب‌سایت را تقویت کرده‌است. بسیاری از مدل‌های تجارت مشتری با سازمان ابتدا بر تلاش‌های شدید برای به دست آوردن مشتری به تعداد لازم و سپس دستیابی به سودآوری مادام‌العمر از هر یک از مشتریان وفادار تکیه کرده‌اند (تایکون و همکاران^۲، ۲۰۱۴). به طور کلی وفاداری، رضایت‌مندی ایجاد می‌کند ولی رضایت‌مندی الزاماً موجب وفاداری نمی‌شود. بنابراین یک ارتباط نامتقارن بین وفاداری و رضایت‌مندی وجود دارد (آریف و همکاران، ۲۰۱۳). از آنجایی که مشتریان ناراضی با تنوع انتخاب مواجه هستند، این پدیده در مراکز خرید الکترونیک اهمیت بسیاری دارد. یعنی با توجه به این که مشتریان ناراضی می‌توانند به شرکت‌ها و سازمان‌های دیگر، که رقیب سازمان فعلی نیز هستند، مراجعه و کالا یا خدمات مورد نیاز خود را دریافت کنند، جلب رضایت مشتریان و وفادار کردن آن‌ها به سازمان از اهمیت بسیاری برخوردار است. پژوهش‌ها نشان داده‌است که مشتریان وفادار چنانچه نگرش آن‌ها نسبت به یک برند مثبت باشد، تمایل دارند وفادار باقی بمانند (بالدینگر و رایبسون^۳، ۱۹۹۶). به طور کلی، مشتریان وفادار منبع مطمئن سودآوری برای یک فروشگاه محسوب می‌شوند و با توجه به عدم اطمینان محیط، حاشیه ایمنی مناسبی را برای آن‌ها به ارمغان می‌آورند (رضائی و همکاران، ۱۳۹۵). مشتریان وفادار بیشتر خرید کرده و راه مناسبی برای تبلیغات هستند (ایرمانش و همکاران، ۱۳۹۵). بررسی ادبیات نشان می‌دهد وفاداری مشتریان در خرید آنلاین، خود تحت تأثیر عوامل مختلفی است که در این پژوهش به طور خاص به دو عامل کیفیت خدمات الکترونیک و بهبود الکترونیک (دورموس و همکاران^۴، ۲۰۱۳) پرداخته می‌شود.

1- Business to Consumer :B2C

2-Thaichon

3-Baldinger&Rubinson

4-Durmuş

قصد خرید مجدد آنلاین

قصد خرید مفهومی است که در بازاریابی زیاد مورد مطالعه پژوهشگران قرار می‌گیرد. قصد خرید در واقع برنامه‌ای برای خرید یک محصول یا خدمت خاص در آینده یا احتمال این که مشتری محصول یا خدمتی خاص در آینده خرید خواهد کرد را نشان می‌دهد (کیم و همکاران^۱، ۲۰۰۸). نتایج حاصل از پژوهش‌ها در این زمینه نشان می‌دهد که بین قصد خرید و رفتار خرید رابطه‌ی مثبتی وجود دارد (کریمی علویجه و افشار نژاد، ۱۳۹۵).

قصد خرید مجدد در واقع تصمیم افراد برای خرید خدمات برگزیده از فروشگاه قبلی است که از آن خرید کرده‌بودند (رازک و همکاران، ۲۰۱۴). همچنین قصد خرید مجدد می‌تواند خرید خدمات جدید از شرکت قبلی باشد. خرید مجدد مشتریان به موفقیت و سودآوری فروشندگان آنلاین کمک می‌کند. در واقع حفظ مشتریان در سال‌های اخیر بسیار مورد توجه قرار گرفته‌است، زیرا به معنی به دست آوردن مزیت رقابتی است. برخی مطالعات به بررسی متغیرهای تعیین کننده قصد خرید مجدد پرداخته‌اند. قصد خرید مجدد، علاقه‌ی افراد را که در آینده می‌خواهند دوباره خرید کنند بیان می‌کند (رازک و همکاران، ۲۰۱۴). مشتریان خرید آنلاین توجه زیادی به کیفیت تجربه دارند که این کیفیت تجربه از طریق تجربیات خریدهای قبلی و یا کیفیت کالا یا خدمات خریداری شده در گذشته به دست می‌آید.

مطالعات نشان می‌دهد در محیط خرید اینترنتی، تمایل برای خرید مجدد را با توجه به مواردی ارزیابی می‌کنند که برخی از مهم‌ترین آن‌ها عبارتند از: ادراک حاصل از اطلاعات محصول، شیوه‌ی پرداخت (بلات و همکاران^۲، ۲۰۱۵)، موارد مربوط به ارسال کالا (لو و همکاران^۳، ۲۰۱۵)، خدمات ارائه شده، ریسک، امنیت، حفظ حریم خصوصی، شخصی‌سازی، درخواست تجدید نظر، انتقالات (یانگ و همکاران^۴، ۲۰۱۵)، لذت و سرگرمی (لین و لخواویپات، ۲۰۱۴).

-
- 1-Kim
 - 2- Blut
 - 3-Lou
 - 4-Yang

بیشینه پژوهش

تحقیقات بسیاری در رابطه با وفاداری مشتریان به یک فروشگاه انجام شده است. برخی از این پژوهش‌ها به طور خاص به بررسی فروشگاه‌های الکترونیک پرداخته‌اند. با این حال هیچ یک از این پژوهش‌ها به طور خاص به بررسی نقش کیفیت خدمات و بهبود خدمات الکترونیک بر وفاداری مشتریان و قصد خرید مجدد آن‌ها در دنیای مجازی نپرداخته‌اند. در زیر به برخی از پژوهش‌های نزدیک به موضوع پژوهش اشاره می‌شود.

الیور^۱ (۱۹۹۹) به بررسی همبستگی بین وفاداری و سودآوری پرداختند و در نهایت نشان دادند که وفاداری مشتریان اثرات مثبتی بر سودآوری دارد. این تاثیر هم از طریق کاهش هزینه‌های بازرگانی هم از طریق فروش به هر مشتری است. لی و سان (۲۰۰۹)، در پژوهشی با ارائه‌ی یک مدل یکپارچه در بررسی عوامل مؤثر بر رضایت و وفاداری در خرید آنلاین، به این نتیجه رسیدند که: ۱- رضایت الکترونیک مشتریان به صورت مستقیم تأثیر مثبتی بر وفاداری مشتریان خواهد داشت. ۲- عوامل پذیرش تکنولوژی به طور مستقیم تأثیر مثبتی بر رضایت الکترونیک و وفاداری الکترونیک مشتریان خواهد داشت. ۳- کیفیت خدمات وب سایت به صورت مستقیم بر رضایت الکترونیک و وفاداری الکترونیک مشتریان خواهد داشت. ۴- هزینه‌های خاص نیز به صورت مستقیم بر وفاداری الکترونیک تأثیر گذار است. در پژوهشی که توسط حمیدی زاده و همکاران (۱۳۹۰)، انجام شد به طراحی مدل وفاداری پایدار مشتریان تجارت الکترونیک در وب سایت‌های خرده فروشی پرداخته شد. یافته‌های پژوهش آن‌ها نشان داد همه‌ی عوامل مورد بررسی شامل: اعتماد، امنیت پرداخت، ارزش ادراک شده، رضایت مشتری، سفارشی بودن، سهولت خرید، اعتبار نام تجاری وب سایت و تعاملی بودن خرید، ارتباط معناداری با وفاداری پایدار مشتریان در خرده فروشی‌های الکترونیک دارند. از سوی دیگر سید نقوی و شکیبیا (۱۳۹۰)، ضمن ارائه الگوی شناسایی عوامل مؤثر بر فرایند شکل گیری وفاداری مشتریان فروشگاه‌های الکترونیک، به این نتیجه رسیدند که رضایت الکترونیک، کیفیت فروشگاه‌های الکترونیک و اعتماد الکترونیک از مهمترین عوامل تأثیر گذار بر وفاداری الکترونیک می‌باشد. عطاfer و منصوری (۱۳۹۰)، در پژوهشی با ارائه مدل بهبود وفاداری

مشتریان به فروشگاه الکترونیک، بیان می‌کنند که بهبود وفاداری مشتریان به عنوان شاخص کلیدی در دستیابی به موفقیت پایدار در فروشگاه الکترونیک است. نتایج نشان می‌دهد که ۲۱ مؤلفه استخراج شده در قالب سه دسته کلی خدمات مشتری، طراحی وب سایت و اعتماد، بر بهبود وفاداری الکترونیک تأثیر گذار است.

آریف و همکاران^۱ (۲۰۱۳)، در پژوهشی با هدف بررسی رابطه میان تأثیر کیفیت خدمات الکترونیک و رضایت الکترونیک بر وفاداری الکترونیک در بانکداری اینترنتی نشان دادند که در دسترس بودن سیستم، حفظ حریم خصوصی، پاسخگو بودن و زیبایشناسی وب سایت بر کیفیت خدمات الکترونیک بانکهها تأثیرگذار است و اینها به نوبه تأثیر مثبتی بر رضایت الکترونیک و وفاداری الکترونیک خواهد داشت. از سوی دیگر، مطالعات زهیر و همکاران^۲ (۲۰۱۴)، نشان داد کیفیت خدمات الکترونیک و ارزش ادراک شده بر وفاداری در خرده فروشی اینترنتی نقش دارد. رازک و همکاران^۳ (۲۰۱۴)، نیز در بررسی رابطه اعتماد و قصد خرید مجدد آنلاین در خدمات گردشگری میان مشتریان مالزیایی نشان می‌دهند که در کسب و کار الکترونیکی، اعتماد عامل مهمی در خرید مجدد در خدمات گردشگری محسوب می‌شود.

خان و همکاران^۴ (۲۰۱۵)، در پژوهشی به بررسی عوامل موثر بر رضایت‌مندی و تمایل به خرید مجدد در فروشگاه‌های الکترونیک پرداختند. میزان رضایت‌مندی مشتریان به ادراک مشتریان و تجربه‌ی فروشگاه‌های الکترونیک فعال بستگی دارد. نتایج حاصل از پژوهش نشان داد، ۷ عامل قیمت، سهولت خرید، اطلاعات محصول، سیاست‌های برگرداندن محصول، ریسک‌های مادی، ریسک‌های مربوط به محصول و ریسک مربوط به ارسال کالا تأثیر قابل توجهی بر رضایت‌مندی مشتریان و تمایل به خرید مجدد از فروشگاه‌های الکترونیک دارد. در مطالعه‌ی دیگری، هسو و همکاران^۵ (۲۰۱۵) به پژوهشی برای بررسی ارتباط غنی‌بودن اطلاعات و رضایت‌مندی مراجعان وبسایت پرداختند. نتایج این مطالعه نشان داد که غنی‌بودن کانال‌های ارتباطی و کامل‌بودن اطلاعات باعث اعتماد و رضایت‌مندی مراجعه‌کنندگان وبسایت می‌گردد.

-
- 1- Ariff
 - 2-Zehir
 - 3-Razak
 - 4-Khan
 - 5-Hsu

معرفی مدل و فرضیه های پژوهش

پس از بررسی ادبیات، و با توجه به هدف پژوهش، مدلی تدوین شده است که در شکل ۱ قابل مشاهده است. به منظور دستیابی به هدف پژوهش و با عنایت به مدل مفهومی طراحی شده، فرضیات زیر تبیین شده است:

فرضیه اول: امنیت و اختفای اطلاعات بر کیفیت خدمات الکترونیک تأثیر گذار است.

فرضیه دوم: کارایی وب سایت بر کیفیت خدمات الکترونیک تأثیر گذار است.

فرضیه سوم: مسئولیت پذیری بر بهبود الکترونیک تأثیر گذار است.

فرضیه چهارم: جبران خسارت بر بهبود الکترونیک تأثیر گذار است.

فرضیه پنجم: ارتباطات بر بهبود الکترونیک تأثیر گذار است.

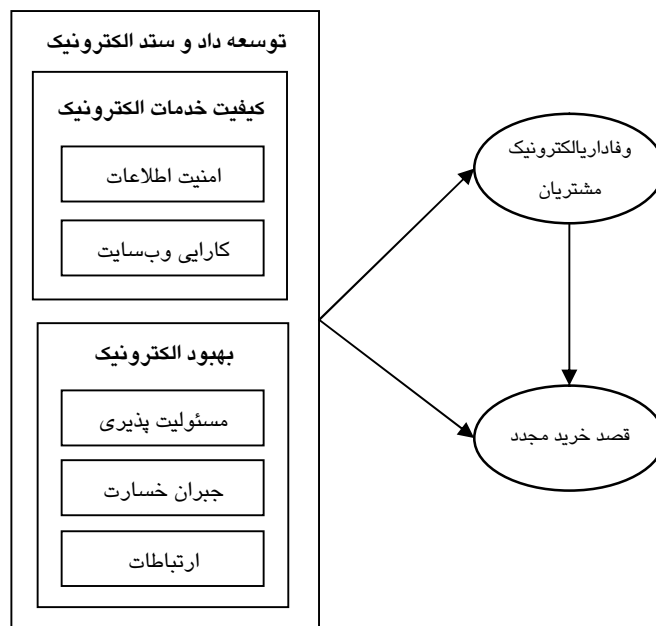
فرضیه ششم: کیفیت خدمات الکترونیک بر وفاداری مشتریان در خرید آنلاین تأثیر گذار است.

فرضیه هفتم: بهبود الکترونیک بر وفاداری مشتریان در خرید آنلاین تأثیر گذار است.

فرضیه هشتم: کیفیت خدمات الکترونیک بر قصد خرید مجدد آنلاین تأثیر گذار است.

فرضیه نهم: بهبود الکترونیک بر قصد خرید مجدد آنلاین تأثیر گذار است.

فرضیه دهم: وفاداری مشتریان بر قصد خرید مجدد آنلاین تأثیر گذار است.



شکل ۱- مدل پژوهش

روش شناسایی پژوهش

پژوهش حاضر براساس ماهیت پیمایشی و براساس هدف کاربردی می‌باشد. قلمرو زمانی پژوهش در فاصله زمانی اسفندماه ۱۳۹۳ تا شهریورماه ۱۳۹۴ انجام شده است. قلمرو مکانی پژوهش شامل منتخبی از وب سایت‌ها در داخل ایران است که فروش کالا و خدمات از طریق آن انجام می‌گیرد. برای گردآوری اطلاعات در زمینه شناسایی شاخص‌ها و متغیرها و همچنین نگارش ادبیات پژوهش از روش کتابخانه‌ای (مانند کتب، نشریات، مقالات و پایگاه‌های اینترنتی علمی) و جهت سنجش روابط میان متغیرهای مدل پژوهش از پرسشنامه محقق ساخته که روایی صوری و پایایی آن مورد تأیید قرار گرفته استفاده شده‌است. برای بررسی پایایی از ضریب آلفای کرونباخ استفاده شده است که تمام مقادیر، بالاتر از ۰٫۷۰ درصد می‌باشد. جدول ۱ نشان دهنده پایایی متغیرهای پرسشنامه پژوهش است.

جدول ۱- ضرایب پایایی متغیرهای پرسشنامه

متغیر	آلفایکرونباخ	متغیر	آلفایکرونباخ
امنیت اطلاعات	۰/۶۸	ارتباطات	۰/۷۶
کارایی وبسایت	۰/۷۳	بهبود الکترونیک	۰/۷۳
کیفیت خدمات الکترونیک	۰/۸۲	وفاداری آنلاین مشتریان	۰/۹۳
مسئولیت پذیری	۰/۷۷	قصد خرید مجدد آنلاین	۰/۷۱
جبران خسارت	۰/۷۸	پایایی کل	۰/۷۸

جدول ۲، متغیرهای اصلی پژوهش را به همراه شاخص‌های مختلف سنجش آنها نشان می‌دهد. دارد.

جامعه آماری این پژوهش را مشتریان فروشگاه‌های الکترونیک کالا و خدمات در ایران شکل می‌دهد که نمونه‌ای منتخب از آنها بطور تصادفی انتخاب شد. روش نمونه‌گیری بصورت خوشه‌ای و حجم نمونه با توجه به روش مدل‌سازی معادلات ساختاری با رویکرد حداقل مربعات جزئی^۱، به تعداد ۵۰ نفر مشخص شد. یکی از قواعد شناخته شده برای تعیین حداقل نمونه لازم باین رویکرد توسط بارکلای و همکاران^۲ (۱۹۹۵) ارائه شده است. این نویسندگان اظهار می‌دارند که حداقل حجم نمونه لازم برای استفاده از روش PLS، برابر است با بزرگترین مقدار حاصل از دو

1- Partial Least Squares :PLS

2- Barclay

قاعده زیر: الف) ۱۰ ضرب در تعداد شاخص‌های مدل آن اندازه‌گیری که دارای بیشترین شاخص در میان مدل‌های اندازه‌گیری مدل اصلی پژوهش است. ب) ۱۰ ضرب در بیشترین روابط موجود در بخش ساختاری مدل اصلی پژوهش که به یک متغیر مربوط می‌شوند.

جدول ۲- شاخص‌های مورد استفاده در سنجش متغیرهای پژوهش

متغیر	ابعاد	عوامل تشکیل دهنده
کیفیت خدمات الکترونیک	امنیت و اختفای اطلاعات	حفظ اطلاعات رفتارهای خرید اینترنتی مشتریان
		حفظ اطلاعات بانکی مشتریان
		تعهدات دقیق درباره‌ی ارسال کالا
		عدم به اشتراک گذاری اطلاعات شخصی مشتریان با وبسایت‌های دیگر
بهبود الکترونیک	مسئولیت‌پذیری	ساده کردن فرآیند یافتن کالای مورد نیاز از طریق وبسایت
		امکان انجام سریع یک تراکنش
		امکان مرور ساده‌ی وبسایت
		نظم و سازماندهی خوب اطلاعات در وبسایت
جبران خسارت	جبران خسارت	ارائه‌گزینه‌های مناسب برای برگرداندن کالاها
		اطلاع‌رسانی خوب در مورد نحوه‌ی برخورد با تراکنش‌های ناموفق
		ارائه‌گارانتی خوب
		عملکرد مناسب در مرجوع کردن کالا
ارتباطات	ارتباطات	مراقبت از مشکلات محتمل
		جبران خسارت در صورتی که سفارش به موقع تحویل داده نشده‌است
وفاداری الکترونیک	وفاداری الکترونیک	جبران خسارت در به وجود آمدن مشکل
		ارائه خدمات مشتریان به صورت آنلاین در وبسایت
		امکان صحبت مستقیم با فردی از طرف وبسایت در صورت بروز مشکل
		ارایه‌ی شماره تماس برای ارتباط با شرکت
		تشویق دوستان به استفاده از وبسایت
		پیشنهاد وبسایت به افراد دیگر
		گفتن نکات مثبت درباره‌ی وبسایت به دیگران
انتخاب وبسایت به عنوان اولین گزینه برای خریدهای آتی		
انجام خرید بیشتر از طریق این وبسایت در ماه‌های پیش رو		

منبع: پارسورامان (۲۰۰۵)

طبق قاعده اول و با توجه به جداول ۱ تا ۳، بیشترین تعداد شاخص‌ها مربوط به متغیرمسئولیت‌پذیری و وفاداری مشتریان در خرید آنلاین با ۵ شاخص می‌باشد. بنابراین با قاعده اول، حداقل حجم نمونه مورد استفاده برابر است با حاصلضرب ۱۰ در ۵ که ۵۰ عدد می‌باشد. برای محاسبه تعداد نمونه، طبق قاعده دوم باید بیشترین روابط موجود در بخش ساختاری مدل که به یک متغیر مرتبط می‌شوند را پیدا کنیم.

در مدل بیشترین روابط مربوط به متغیر بهبود الکترونیک و برابر ۴ می‌باشد. بدین ترتیب طبق قاعده دوم، حداقل حجم نمونه برابر است با حاصلضرب ۱۰ در ۴ که ۴۰ عدد می‌شود. در مرحله آخر با مقایسه ۵۰ و ۴۰، مقدار بزرگتر یعنی ۵۰ به عنوان حداقل تعداد نمونه لازم برای این پژوهش انتخاب گردید.

تجزیه و تحلیل داده‌ها و یافته‌های پژوهش

برازش مدل

جهت برازش مدل و آزمون فرضیات از مدل‌سازی معادلات ساختاری با رویکرد حداقل مربعات جزئی استفاده شده است. هیرو همکاران^۱ (۲۰۱۱) دو معیار را برای سنجش مدل‌های سازنده معرفی کرده‌اند: ۱- معناداری بارهای عاملی سؤالات از طریق مقادیر t-values و ۲- هم خطی بین شاخص‌ها. در ادامه این دو معیار مورد بررسی قرار می‌گیرد.

معناداری بارهای عاملی سؤالات

در صورتی که مقدار t-values سؤالات یک سازه با شاخص‌های سازنده از ۱/۹۶ کمتر شود، پژوهشگر در فاصله اطمینان ۹۵٪ جایز است که آن سؤالات را از مدل حذف نماید. البته این کار باید با در نظر گرفتن مبانی نظری پژوهش، نظر خبرگان و بررسی نتایج اعتبار محتوایی پژوهش در صورتی که با حذف شاخص‌ها دچار خدشه نشود انجام شود (دیامانتوپولوس و سیگو^۲، ۲۰۰۶). همانطور که در شکل ۲ مشاهده می‌شود تمامی شاخص‌ها دارای مقدار t-values بالاتر از ۱/۹۶ می‌باشند.

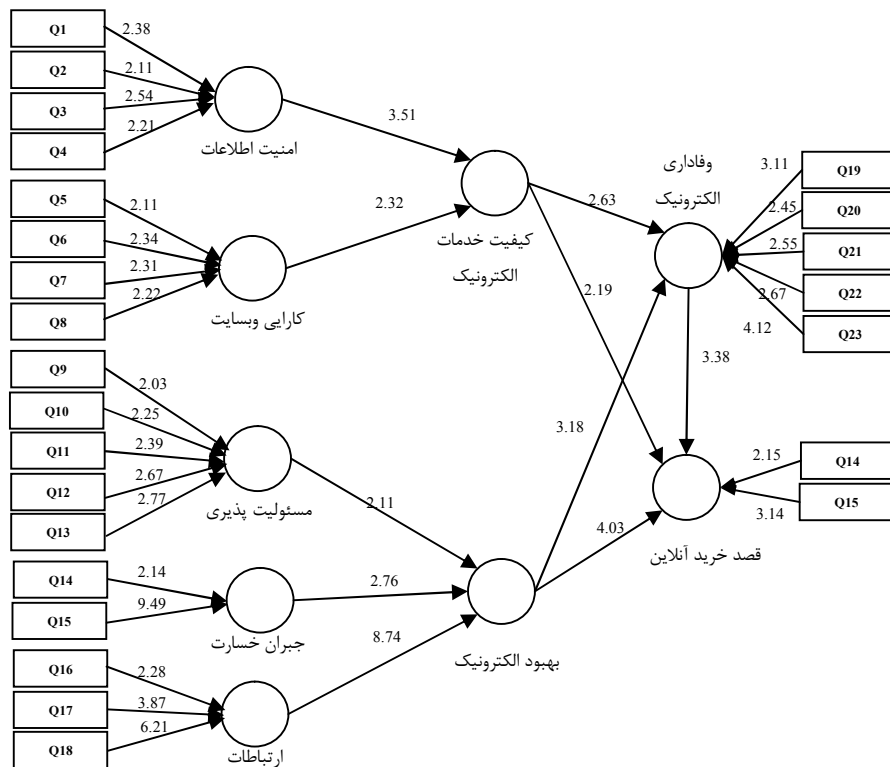
هم خطی بین شاخص‌ها

در صورت بالا بودن هم خطی بین شاخص‌ها در مدل سازنده، برازش مدل زیر سؤال می‌رود. از این رو پژوهشگر باید شاخص‌هایی که باعث هم خطی بالا می‌شوند، پیدا کرده و در مورد حذف یا ماندن آنها تصمیم بگیرد. بررسی هم خطی شاخص‌ها از طریق محاسبه یک معیار به نام VIF^۳ برای هر کدام از آن‌ها بررسی می‌گردد.

1- Hair

2- Diamantopoulos & Siguaw

3- Variance Inflation Factor



شکل ۲- ارزیابی مدل با شاخص‌های سازنده حاوی مقادیر t

اگر مقدار این معیار برای یک شاخص برابر و یا بیشتر از ۵ باشد، نشان دهنده این است که حداقل ۸۰٪ میزانی که آن شاخص سازه را تعریف می‌کند، توسط شاخص‌های دیگر نیز تبیین می‌شود و بنابراین احتیاجی به باقی ماندن آن شاخص در مدل نیست (کسل و همکاران^۱، ۱۹۹۹؛ دیامانتوپولوس و وینکلهورفر^۲، ۲۰۰۱؛ گروال و همکاران^۳، ۲۰۰۴). نحوه محاسبه VIF به صورت رابطه ۱ می‌باشد. مقدار R^2 برای هر شاخص برابر است با توان دوم بار عاملی بین سازه و آن شاخص. مقادیر VIF برای شاخص‌ها بر اساس فرمول محاسبه VIF به صورت جدول ۳ می‌باشد.

$$\text{رابطه ۱)} \quad VIF(\text{هر یک از شاخصها}) = \frac{1}{1-R^2}$$

-
- 1- Cassel
 - 2- Diamantopoulos & Winklhofer
 - 3- Grewal

جدول ۳- مقادیر VIF

مقدار VIF	شاخص‌ها	سازه
۱/۰۹	Q ₁	امنیت و اختفای اطلاعات
۱/۳۲	Q ₂	
۱/۱۸	Q ₃	
۱/۲۱	Q ₄	
۱/۱۹	Q ₅	کارایی وب سایت
۱/۲۳	Q ₆	
۱/۱۷	Q ₇	
۱/۰۸	Q ₈	
۱/۰۷	Q ₉	مسئولیت پذیری
۱/۷۴	Q ₁₀	
۱/۸۹	Q ₁₁	
۱/۹۶	Q ₁₂	
۱/۴۶	Q ₁₃	جبران خسارت
۱/۳۶	Q ₁₄	
۳/۸۶	Q ₁₅	ارتباطات
۱/۱۵	Q ₁₆	
۱/۳۷	Q ₁₇	
۱/۵۱	Q ₁₈	وفاداری مشتریان در خرید آنلاین
۱/۴۸	Q ₁₉	
۱/۶۱	Q ₂₀	
۱/۴۱	Q ₂₁	
۱/۳۱	Q ₂₂	
۲/۹۲	Q ₂₃	قصد خرید آنلاین مجدد
۱/۶۶	Q ₂₄	
۱/۳۹	Q ₂₅	

آزمون فرضیات

مطابق با الگوریتم تحلیل داده‌ها در روش PLS پس از بررسی برازش مدل، پژوهشگر اجازه می‌یابد که به بررسی و آزمون فرضیه‌های پژوهش پرداخته و به یافته‌های پژوهش برسد. این بخش شامل دو قسمت می‌شود:

بررسی ضرایب معنی داری t (مقادیر t-values) هر یک از فرضیه‌ها

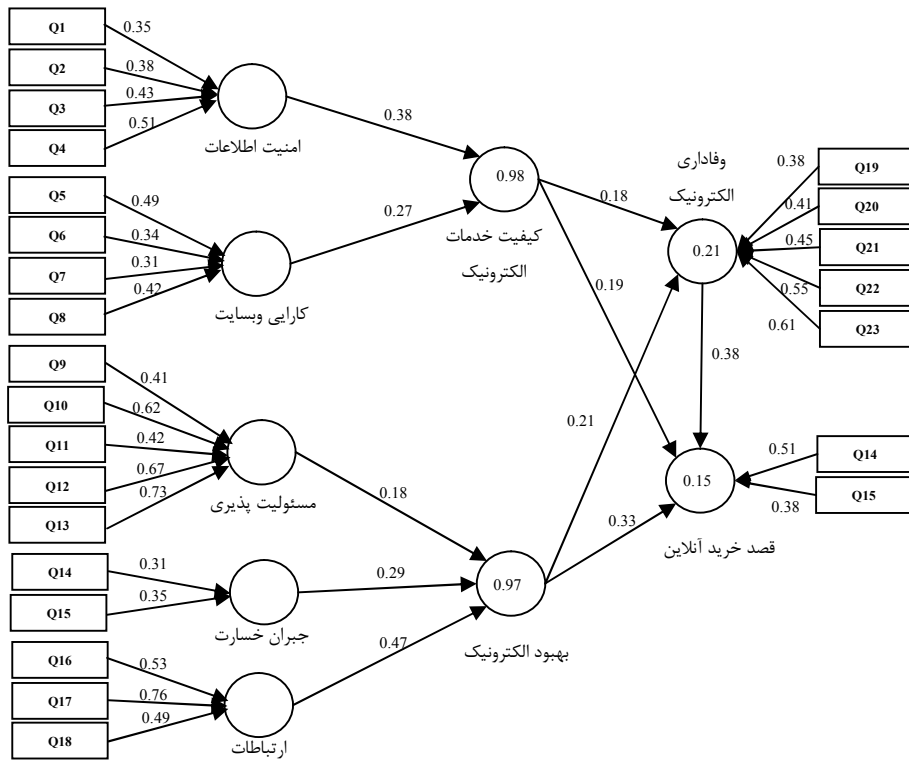
ضرایب معناداری مسیرهای مدل نشان می‌دهند که آیا فرضیه‌های پژوهش معنی‌دار هستند یا خیر. همانطور که شکل شماره ۲ نشان می‌دهد ضریب معنی داری مسیر میان متغیر وفاداری مشتریان در خرید آنلاین و قصد خرید آنلاین مجدد با مقدار ۳/۳۸ از ۱/۹۶ بیشتر است که این مطلب حاکی از معنی‌دار بودن تأثیر متغیر وفاداری مشتریان در خرید آنلاین بر قصد خرید آنلاین مجدد در سطح اطمینان ۹۵ و باعث

تأیید این فرضیه می‌شود که متغیر وفاداری مشتریان در خرید آنلاین بر قصد خرید آنلاین مجدد تأثیرگذار است. به همین ترتیب متغیرهای بهبود الکترونیک، کیفیت خدمات الکترونیک، مسئولیت پذیری، جبران خسارت، ارتباطات، امنیت اطلاعات و کارایی وب سایت نیز به ترتیب با مقدار t ، $۴/۰۳$ ، $۲/۱۹$ ، $۲/۱۱$ ، $۲/۷۶$ ، $۸/۷۴$ ، $۳/۵۱$ ، $۲/۳۲$ نشان دهنده پذیرش تمامی فرضیات پژوهش می‌باشد.

بررسی ضرایب استاندارد شده بار عاملی مسیرهای هر یک از فرضیه‌ها
با استفاده از ضریب معنی‌داری t مسیر میان دو متغیر پنهان مشخص می‌شود که تأثیر هر یک از متغیرها مثبت و معنی‌دار است یا خیر. اما این که چه مقدار از تغییرات هر یک از متغیرها را متغیر دیگر تبیین می‌کند در این مرحله بررسی می‌شود. مطابق با شکل ۳ متغیر وفاداری مشتریان در خرید آنلاین ۳۸٪ از تغییرات متغیر قصد خرید آنلاین مجدد را تبیین می‌کند. متغیر امنیت و اختفای اطلاعات ۲۸٪ از تغییرات متغیر کیفیت خدمات الکترونیک، متغیر کارایی وب سایت ۲۷٪ از تغییرات متغیر کیفیت خدمات الکترونیک، متغیر مسئولیت پذیری ۱۸٪، متغیر جبران خسارت ۲۹٪ و متغیر ارتباطات ۴۷٪ از تغییرات متغیر بهبود الکترونیک را تبیین می‌کنند. بعلاوه متغیر کیفیت خدمات الکترونیک ۱۸٪ از تغییرات وفاداری مشتریان در خرید آنلاین و ۱۹٪ از قصد خرید آنلاین را تبیین می‌کند. ضمناً متغیر بهبود الکترونیک ۲۱٪ از تغییرات وفاداری مشتریان در خرید آنلاین و ۳۳٪ از قصد خرید آنلاین را تبیین می‌کند. نتایج آزمون فرضیات به طور خلاصه در جدول ۴ آورده شده است.

جدول ۴- نتایج آزمون فرضیات

ردیف	فرضیات	ضریب مسیر	آماره t	نتیجه آزمون
۱	امنیت و اختفای اطلاعات بر کیفیت اطلاعات الکترونیک تأثیرگذار است.	۰/۳۷۸	۲/۵۱	پذیرش فرضیه
۲	کارایی وب سایت بر کیفیت اطلاعات الکترونیک تأثیرگذار است.	۰/۲۶۷	۲/۳۲	پذیرش فرضیه
۳	مسئولیت پذیری بر بهبود الکترونیک تأثیرگذار است.	۰/۱۷۶	۲/۱۱	پذیرش فرضیه
۴	جبران خسارت بر بهبود الکترونیک تأثیرگذار است.	۰/۲۸۹	۲/۷۶	پذیرش فرضیه
۵	ارتباطات بر بهبود الکترونیک تأثیرگذار است.	۰/۴۶۹	۸/۷۴	پذیرش فرضیه
۶	کیفیت خدمات الکترونیک بر وفاداری مشتریان در خرید تأثیرگذار است.	۰/۱۸۲	۲/۶۳	پذیرش فرضیه
۷	بهبود الکترونیک بر وفاداری مشتریان در خرید آنلاین تأثیرگذار است.	۰/۲۱۲	۲/۱۸	پذیرش فرضیه
۸	کیفیت خدمات الکترونیک بر قصد خرید مجدد آنلاین تأثیرگذار است.	۰/۱۹۱	۲/۱۹	پذیرش فرضیه
۹	بهبود الکترونیک بر قصد خرید مجدد آنلاین تأثیرگذار است.	۰/۳۲۹	۴/۰۳	پذیرش فرضیه
۱۰	وفاداری مشتریان بر قصد خرید آنلاین مجدد تأثیرگذار است.	۰/۳۸۱	۲/۳۸	پذیرش فرضیه



شکل ۳- ارزیابی مدل با شاخص‌های سازنده حاوی بارهای عاملی

جمع‌بندی و نتیجه‌گیری

امروزه وبسایت‌هایی برای خرید و فروش کالا و خدمات شکل گرفته و معاملات کوچک و بزرگی از طریق این وبسایت‌ها انجام می‌گیرد. اعتماد عامل مهمی در توسعه تجارت الکترونیک است. پس از آن‌که اعتماد مشتریان به یک وبسایت ارایه‌دهنده خدمات تجارت الکترونیک جلب شد و وبسایت موفق به جذب مشتری شد، عوامل متفاوتی می‌تواند بر ماندگاری این مشتریان و تمایل به خرید مجدد از وبسایتی که قبلاً از آن خرید کرده‌اند، اثرگذار باشد. شرکت باید بتواند مشتریان را به گونه‌ای راضی نگه دارد. پژوهش‌ها نشان می‌دهد که کیفیت خدمات الکترونیک و جبران خدمات با کیفیت کمکه مشتریان را ناراضی کرده و بهبود آن‌ها، دو عامل بسیار مهم در ایجاد رضایت در مشتریان است.

در این پژوهش موارد مورد انتظار برای دست‌یافتن به کیفیت خدمات الکترونیک، بهبود الکترونیک و در نتیجه آن‌ها وفاداری الکترونیک به تفصیل مورد بررسی قرار

گرفت. نتایج پژوهش نشان داد کیفیت خدمات الکترونیک تحت تأثیر کارایی وب سایت و امنیت اطلاعات، بر وفاداری مشتریان اثرگذار است. از سوی دیگر بهبود الکترونیک تحت تأثیر مسئولیت پذیری، جبران خسارت و ارتباطات، می تواند وفاداری را افزایش داده و افزایش وفاداری آنلاین به نوبه خود بر قصد خرید مجدد آنلاین اثرگذار است و این امر سودآوری بلند مدت برای شرکت به همراه دارد. این نتایج با مطالعات و پژوهش‌های پیشین نیز سازگاری دارد که از آن جمله می‌توان به پژوهش‌های سور^۱ (۲۰۱۵)، گیوانیس و آتاناسوپولو^۲ (۲۰۱۴)، ها و استول^۳ (۲۰۱۲)، کیم و همکاران^۴ (۲۰۰۹)، لی و لین^۵ (۲۰۰۵)، اندرسون و سیرینیواسان^۶ (۲۰۰۳) اشاره کرد.

در پایان این پژوهش به مدیران و صاحبان فروشگاه‌های آنلاین پیشنهاد می‌شود که برای افزایش فروش خود، در راضی نگه داشتن مشتریان خود بکوشند. برای این منظور لازم است با حفظ و نگهداری از اطلاعات مشتریان، کیفیت اطلاعات را تامین نمایند. همچنین، با مسئولیت‌پذیری در برابر ایرادها و خسارت‌های وارد شده، جبران این خسارت‌ها و ارتباطات بهتر، بهبود الکترونیک ایجاد کنند. بهبود الکترونیک موجب وفاداری مشتریان شده و در نتیجه‌ی آن، قصد خرید آنلاین در مشتریان تقویت می‌گردد.

منابع و مأخذ

- 1-Ahmad, A.&Al-Hawari, M. (2014). Does customer sociability matter? Differences in e-quality, e-satisfaction, and e-loyalty between introvert and extravert online banking users. *Journal of Services Marketing*. Vol. 28, No.7, pp. 538-546.
- 2-Alhosseini Almodarresi, S. M. & Mohammadi, F. (2016). Online Shopping sand Consumers Values. *Journal of Business Administration Researches*, Vol. 8, No. 15, pp. 59-82.
- 3-Anderson, R. E., & Srinivasan, S. S. (2003). E-satisfaction and e-loyalty: a contingency framework. *Psychology and Marketing*, Vol. 20, No. 2, pp. 123-138.
- 4-Ariff, M. S. M., Yun, L. O., & Zakuan, N. (2013). The Impacts of Service Quality and Customer Satisfaction on Customer Loyalty in Internet Banking. *Procedia-Social and Behavioral Sciences*. Vol, 81, pp. 469-473.
- 5-Attafar, A., & Mansouri, H. (2011). Model of Improving Customer Loyalty in Electronic Stores. *New Marketing Reserch Journal*, No. 3, pp. 163-145.

1-Sur

2-Giovanis & Athanasopoulou

3-Ha & Stoel

4-Kim

5-Lee & Lin

6-Anderson & Srinivasan

- 6-Baldinger, A. & Rubinson, J. (1996). Brand Loyalty: The Link between Attitude and Behavior. *Journal of Advertising Research*. Vol. 36, No. 6, pp: 22- 35
- 7-Barclay, D., Higgins, C., & Thompson, R. (1995). The partial least squares (PLS) approach to causal modeling: personal computer adoption and use as an illustration. *Technology Studies*. Vol. 2, No. 2, pp. 285-309.
- 8-Blut, M., Frennea, C. M., Mittal, V., & Mothersbaugh, D. L. (2015). How procedural, financial and relational switching costs affect customer satisfaction, repurchase intentions, and repurchase behavior: A meta-analysis. *International Journal of Research in Marketing*.
- 9-Bressolles, G., Durrieu, F., & Senecal, S. (2014). A consumer typology based on e-service quality and e-satisfaction. *Journal of Retailing and Consumer Services*. Vol, 21, No, 6, pp. 889-896.
- 10-Cassel, C. Hackl, P., & Westlund, A. H. (1999). Robustness of partial least-squares method for estimating latent variable quality structures. *Journal of Applied Statistics*. Vol. 26, No. 4, pp. 435-446.
- 11-Diamantopoulos, A., & Siguaw, J. A. (2006). Formative versus reflective indicators in organizational measure development: a comparison and empirical illustration. *British Journal of Management*. Vol. 17, No. 4, pp. 263-282.
- 12-Diamantopoulos, A., & Winklhofer, H. M. (2001). Index construction with formative indicators: an alternative to scale development. *Journal of Marketing Research*. Vol. 38, No. 2, pp. 269-277.
- 13-Durmuş, B., Ulusu, Y., & Erdem, S. (2013). Which Dimensions Affect Private Shopping e-customer Loyalty? *Procedia-Social and Behavioral Sciences*. Vol, 99, pp. 420-427.
- 14-Elkhani, N., Soltani, S., & Jamshidi, M. H. M. (2014). Examining a hybrid model for e-satisfaction and e-loyalty to e-ticketing on airline websites. *Journal of Air Transport Management*, 37, 36-44.
- 15-Fassnacht, M., & Köse, I. (2007). Consequences of Web-based service quality: Uncovering a multi-faceted chain of effects. *Journal of Interactive marketing*. Vol, 21, No, 3, pp. 35-54.
- 16-Giovanis, A. N., & Athanasopoulou, P. (2014). Gaining customer loyalty in the e-tailing marketplace: the role of e-service quality, e-satisfaction and e-trust. *International Journal of Technology Marketing*, Vol, 9, No, 3, pp. 288-304.
- 17-Grandon, E. E., & Pearson, J. M. (2004). Electronic commerce adoption: an empirical study of small and medium US businesses. *Information & management*. Vol, 42, No, 1, pp. 197-216.
- 18-Grewal, R., Cote, J. A., & Baumgartner, H. (2004). Multicollinearity and measurement error in structural equation models: implications for theory testing. *Marketing Science*. Vol. 23, No. 4, pp. 519-529
- 19-Grönroos, C. (1996). Relationship marketing: strategic and tactical implications. *Management decision*. Vol, 34, No, 3, pp. 5-14.
- 20-Ha, S., & Stoel, L. (2012). Online apparel retailing: roles of e-shopping quality and experiential e-shopping motives. *Journal of Service Management*, Vol. 23, No. 2, pp. 197-215.
- 21-Hair, J. F., Ringle, C. M. & Sarstedt, M. (2011). PLS-SEM Indeed a silver bullet. *Journal of Marketing Theory & Practice*. Vol. 19, No. 2, pp. 135-147.
- 22-Hamidzadeh, M., Hajkarimi, A. & Naeji, M. J. (2011). Designing and Explaining the Model of Persistent Customer Loyalty in e-Commerce: A Study in the e-Retailer's Web Sites. *New Marketing Reserch Journal*, Vol. 1, No. 3, pp. 79-92.

- 23-Hoffman, D. L., & Novak, T. P. (1996). Marketing in hypermedia computer-mediated environments: conceptual foundations. *The Journal of Marketing*: Vol. 60, No. 3, pp. 50-68.
- 24-Hsu, F. M., Chen, T. Y., Fan, C. T., Lin, C.M., & Chiu, C.M. (2015). Factors affecting the satisfaction of an online community for archive management in Taiwan. *Program: electronic library and information systems*, 49(1), 46-62.
- 25-Iranmanesh, M., Sharifian, E. & Ghareman Tabrizi, K. (2017). Factors Affecting Football Players Loyalty to Sports Apparel Brands: A Case Study of the Premier League of Iran. *Journal of Business Administration Researches*, Vol. 8, No. 16, pp. 1-15.
- 26-Karimi Alavijeh, M. R. & Afsharnejad, M. (2017). The Relationship between Lifestyle and Purchasing of the Newly-Built Flat. *Journal of Business Administration Researches*, Vol. 5, No. 15, pp. 133-163.
- 27-Khan, S. A., Liang, Y., & Shahzad, S. (2015). An Empirical Study of Perceived Factors Affecting Customer Satisfaction to Re-Purchase Intention in Online Stores in China. *Journal of Service Science and Management*, 8(03), 291.
- 28-Kim, D.J., Ferriin, D.L., Rao, H.R. (2008). A Trust-Based Consumer Decision Making Model in Electronic Commerce: The Role of Trust and Perceived Risk and Their Antecedents, *Journal of Decision Support System*, Vol, 8, pp 544-564.
- 29-Kim, J., Jin, B., & Swinney, J. L. (2009). The role of etail quality, e-satisfaction and e-trust in online loyalty development process. *Journal of Retailing and Consumer Services*, Vol. 16, No. 4, pp. 239-247.
- 30-Lee, G.G., & Lin, H.F. (2005). Customer perceptions of e-service quality in online shopping. *International Journal of Retail & Distribution Management*, 33(2), 161-176.
- 31-Lewis, B. R., & McCann, P. (2004). Service failure and recovery: evidence from the hotel industry. *International Journal of Contemporary Hospitality Management*. Vol, 16, No, 1, pp. 6-17.
- 32-Li, H. & Suomi, R. (2009). A proposed scale for measuring e-service quality. *International Journal of u-and e-Service, Science and Technology*. Vol, 2, No, 1, pp. 1-10.
- 33-Lin, C., & Lekhawipat, W. (2014). Factors affecting online repurchase intention. *Industrial Management & Data Systems*, 114(4), 597-611.
- 34-Lin, G. T. & Sun, C.C. (2009). Factors influencing satisfaction and loyalty in online shopping: an integrated model. *Online information review*. Vol, 33, No, 3, pp. 458-475.
- 35-Luo, H., Han, X., Wang, J., & Liu, L. (2015). *The moderating effect of perceived quality of logistics services and gender in the relationship between trust, satisfaction and repurchase intention in E-commerce*. Paper presented at the Service Systems and Service Management (ICSSSM), 12th International Conference on.
- 36-Maxham III, J. G. (2001). Service recovery's influence on consumer satisfaction, positive word-of-mouth, and purchase intentions. *Journal of Business Research*. Vol, 54, No, 1, pp. 11-24.
- 37-Miller, J. L., Crighead C. W., & Karwan, K. R. (2000). Service recovery: a framework and empirical investigation. *Journal of operations Management*. Vol, 18, No, 4, pp. 387-400.
- 38-Oliver, R.L. (1999). Where Customer Loyalty. *Journal of Marketing*. Vol, 63, pp. 33-34.
- 39-Oliveira, P., Roth, A. V. & Giland, W. (2002). Achieving competitive capabilities in e-services. *Technological Forecasting and Social Change*. Vol, 69,

No, 7, pp. 721-739.

40-Parasuraman, A., Zeithaml A. V., & Malhotra, A. (2005). E-servqual: A Multiple-item scale for assessing Electronic Service Quality, *Journal of Service Research*. Vol, 7, No, 3, pp. 213-233.

41-Razak, N. S. A., Marimuthu, M., Omar, A., & Mamat, M. (2014). Trust and Repurchase Intention on Online Tourism Services among Malaysian Consumers. *Procedia-Social and Behavioral Sciences*. Vol, 130, pp. 577-582.

42-Rezaee, D., Kordnaeej, A. & Moshabki, A. (2016). The Analysis of Perceived Value, Relationship Quality and Customer Loyalty in Banking Industry in Iran. *Journal of Business Administration Researches*, Vol. 8, No. 15, pp. 21-38.

43-Safa, N. S. & Ismail, M. A. (2013). A customer loyalty formation model in electronic commerce. *Economic Modelling*. Vol, 35, pp. 559-564.

44-Seyed Naghavi, A. & Shakiba Jamalabad, G. (2011). Pattern of Identifying Factors Affecting Formation Process of Customer Loyalty in Electronic Stores. *Public Management Researches*, Vol. 4, No. 12, pp. 95-110.

45-Shan, S., Li, Y., Liu, L., & Mao, Z. (2012). Empirical Study on Influential Factors of Knowledge Sharing on Emergency Events in Virtual Communities. *Advances in information Sciences and Service Sciences*. Vol, 4, No. 9, pp. 137-154.

46-Sur, S. (2015). The Role of Online Trust and Satisfaction in Building Loyalty Towards Online Retailers: Differences Between Heavy and Light Shopper Groups. *LISS 2014, Springer*, pp. 489-494.

47-Thaichon, P., Lobo, A., & Mitsis, A. (2014). Achieving customer loyalty through service excellence in internet industry. *International Journal of Quality and Service Sciences*, Vol.6, No.4, pp. 274-289.

48-Yang, S., Lu, Y., Chau, P., & Gupta, S. (2015). Role of channel integration on the service quality, satisfaction, and repurchase intention in a multi-channel (online-cum-mobile) retail environment. *Electronic Commerce Research Journal*.

49-Yin, L., & Liu, L. (2012). A Conceptual Model for Investigating Online Group Buying in Virtual Communities. *Advances in Information Sciences & Service Sciences*. Vol.4, No. 8, pp. 231- 257.

50-Zehir, C., Sehitoglu, Y., Narcikara, E., & Zehir, S. (2014). ES-Quality, Perceived Value and Loyalty Intentions Relationships in Internet Retailers. *Procedia-Social and Behavioral Sciences*. Vol, 150, pp. 1071-1079.